

**Промышленный ультразвуковой увлажнитель
Сохра М24**



Технический паспорт и руководство по эксплуатации

Москва
2019

НАИМЕНОВАНИЕ ИЗДЕЛИЯ

Промышленный ультразвуковой увлажнитель «Сохра-М24».

НАЗНАЧЕНИЕ

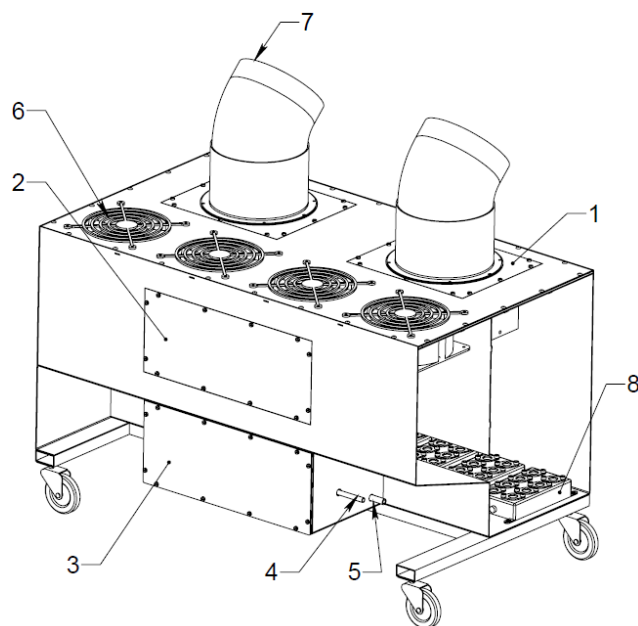
Увлажнение воздуха в жилых и производственных помещениях. Область применения: жилые помещения, административные и офисные помещения, овощехранилища, грибные производства, промышленные предприятия, типографии, лаборатории, текстильные производства, деревообработка, климатические камеры, тепличные комплексы и т.д.

ПРИНЦИП РАБОТЫ

Работа установки основана на ультразвуковом расщеплении воды на мелкодисперсные частицы. В общем виде ее можно описать следующим образом:

- Через электромагнитный клапан вода подается во внутренний резервуар до необходимого уровня, определяемого поплавковыми датчиками.
- Происходит процесс расщепления воды при помощи пьезокерамических элементов, колеблющихся с ультразвуковой частотой. Образуется взвесь из мелкодисперсных частиц (туман), которая смешивается с набегающим потоком воздуха и попадает в помещение.
- В результате генерации тумана объем воды в резервуаре уменьшается и в зависимости от показаний датчиков снова восполняется.

СТРУКТУРА



| | | | | | |
|---|------------------------|---|-------------|---|---------------------|
| 1 | Люк обслуживания ванны | 4 | Подвод воды | 7 | Выходной воздуховод |
| 2 | Отсек вентиляторов | 5 | Слив воды | 8 | УЗ-модуль |
| 3 | Отсек электрики | 6 | Вентилятор | | |

На изображении не представлены датчики уровня воды, сливной и заливной клапаны.

ТРЕБОВАНИЯ БЕЗОПАСНОСТИ

Все действия, связанные с подключением, настройкой, обслуживанием и ремонтом изделия, проводить только при снятом напряжении сети. К обслуживанию и монтажу допускаются лица, имеющие право самостоятельной работы на электроустановках до 1000В, изучившие данный паспорт.

Однофазная сеть, к которой подключается изделие, должна соответствовать действующим нормам.

Перед установкой необходимо убедиться в отсутствии видимых повреждений корпуса увлажнителя, шкафа управления, а также в отсутствии посторонних предметов, которые могут повлиять на нормальную работу установки. Запрещается использовать изделие не по назначению и подвергать каким-либо модификациям и доработкам без согласования с заводом-изготовителем, в том числе:

1. Изменять существующие электрические схемы шкафа управления и модуля генерации, разбирать составляющие части: УЗ модули, датчики уровня, клапаны и т.д.
2. Заменять штатные комплектующие на сторонние.
3. Обрезать/наращивать межблочные и сигнальные кабели.

Изделие не предназначено для использования детьми или лицами с пониженными физическими, сенсорными или умственными способностями или при отсутствии у них жизненного опыта или знаний, если только они не находятся под контролем или не проинструктированы об использовании прибора лицом, ответственным за их безопасность.

Подаваемый воздух и вода не должны содержать пыли и других твердых примесей, а также липких и волокнистых материалов. Запрещается использовать изделие, если подаваемая среда содержит воспламеняемые вещества или пары, такие как спирт, бензин, инсектициды и т.п. Запрещается использовать установку без заземления.

ТРЕБОВАНИЯ К МОНТАЖУ

Модуль генерации монтируется строго горизонтально с отклонением не более 3° с обеспечением свободного доступа к люку обслуживания и отсеку электрики.

Шкаф управления предназначен для настенного монтажа. Устанавливается вертикально на расстоянии не менее 50см от ближайших объектов (стен, электрических шкафов и т.д.).

Запрещается:

1. Перекрывать вентиляционные отверстия шкафа или иным образом мешать нормальной циркуляции воздуха.
2. Располагать модуль генерации и шкаф управления в пыльных¹ помещениях, помещениях с химически активной или органической средой², высоким (свыше 35°C) или низким (менее 2°C) уровнем температуры и влажности (свыше 60%).
3. Прокладывать сигнальные кабели вместе с силовыми.

¹Пыльные помещения - помещения, в которых по условиям производства выделяется технологическая пыль, которая может оседать на токоведущих частях, проникать внутрь машин и аппаратов и т.п.

²Помещения с химически активной или органической средой - помещения, в которых постоянно или в течение длительного времени содержатся агрессивные пары, газы, жидкости, образуются отложения или плесень, разрушающие изоляцию и токоведущие части электрооборудования.

ТРЕБОВАНИЯ К ЭКСПЛУАТАЦИИ

Запрещается:

1. Использовать установку с выключенными вентиляторами.
2. Направлять выходные воздухопроводы в сторону вентиляторов.
3. Использовать установку без штатных воздухопроводов. Снятие угловых патрубков допускается только в случае подведения к увлажнителю внешних воздухопроводов.
4. Превышать давление подаваемой воды.

Подаваемая вода должна быть максимально деминерализованной и соответствовать параметрам из таблицы 1.

Таблица 1.

| | |
|--|-------------------|
| Температура, °C | 1...40 |
| Давление, МПа (бар) | 0,1...0,7 (1...7) |
| Удельная электропроводность при 20°C, мкС/см | 20...80 |
| Общая жесткость, мл/л CaCO ₃ | 0...25 |
| Временная жесткость, мл/л CaCO ₃ | 0...15 |

ГАБАРИТНЫЕ РАЗМЕРЫ

Рис.1 Модуль генерации

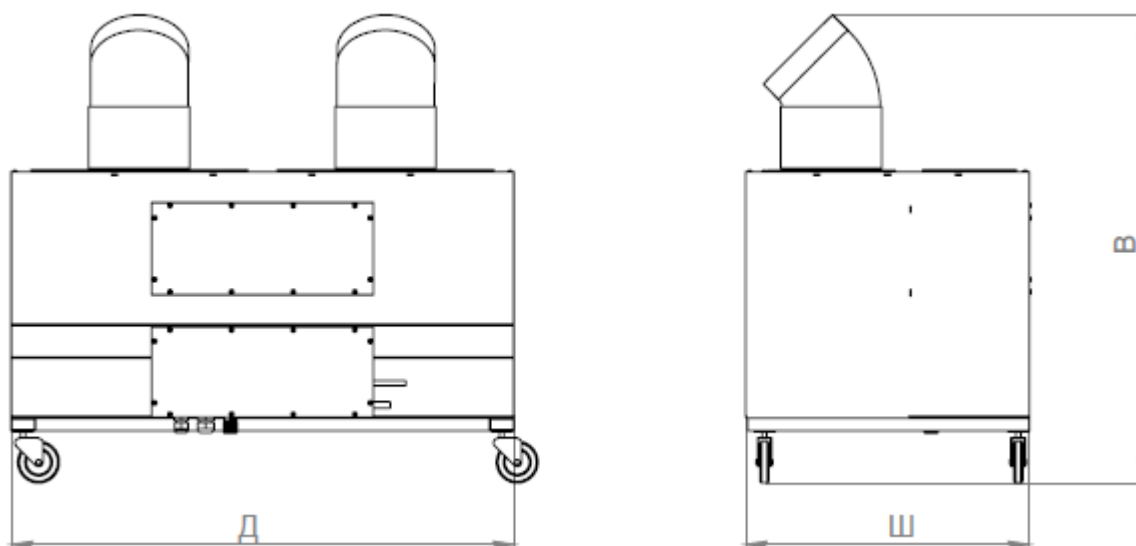


Рис 2. Шкаф управления

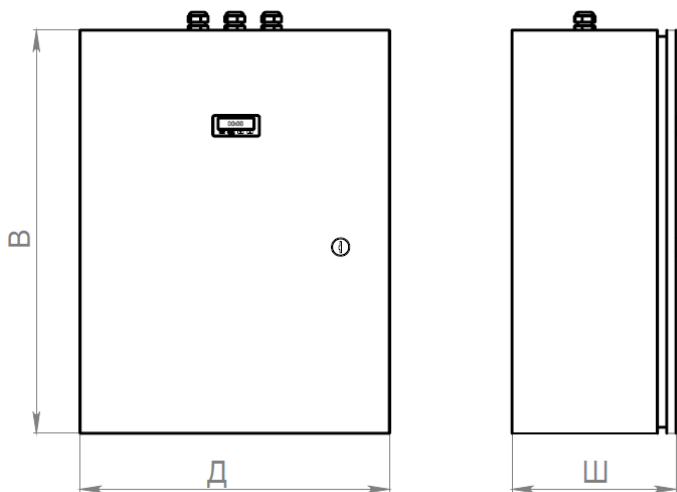


Рис. 3 Датчик влажности: комнатный (слева), канальный (справа)



| МГ ¹ (ДxШxВ) | ШУ ² (ДxШxВ) | Датчик влажности | |
|----------------------------|----------------------------|------------------|-----------|
| | | комнатный | канальный |
| 815x460x650 | 500x250x600 | 73x46x17 | 185x20 |

¹МГ – модуль генерации

²ШУ – шкаф управления

ТЕХНИЧЕСКИЕ ХАРАКТЕРИСТИКИ

| <i>Параметр</i> | <i>Значение</i> |
|---|-----------------|
| Напряжение, В | 230 |
| Род тока | переменный |
| Частота тока, Гц | 50 |
| Потребляемая мощность, Вт | 2400 |
| Воздухообмен, м ³ /ч | 1300 |
| Производительность по туману, кг/ч | 24 |
| Расход воды, л/ч | 24 |
| Макс. давление подаваемой воды, МПа (бар) | 0,7(7) |
| Подвод/слив воды, трубка (резьбовой фитинг) | Ø10(1/2") |
| Диаметр воздухопроводов, мм | 160 |
| Размеры вентиляторов, мм | 172x160 |
| Дисперсия тумана, мкм | 3-5 |
| Ресурс керамических дисков, ч | 6000 |
| Время установления рабочего режима, с | 60 |
| Диапазон измерений датчика, % | 0...100 |
| Рабочий диапазон, % | 5...95 |
| Точность измерения датчика, % | 3 |
| Питание датчика, В | 8...24 |
| Выходной сигнал, мА | 4...20 |
| Материал корпуса модуля генерации | AISI 304 |
| Степень защиты шкафа управления | IP41 |
| Степень защиты УЗ модулей | IP68 |
| Степень защиты модуля генерации | IP65 |

КОМПЛЕКТ ПОСТАВКИ

Комплект поставки включает:

- Модуль генерации – 1шт;
- Шкаф управления – 1шт;
- Датчик влажности* – 1шт;
- Межблочный кабель – 5м;
- Сигнальный кабель – 5м;
- Паспорт – 1шт;

*В базовой комплектации поставляется комнатный датчик влажности

УСТАНОВКА И ПОДГОТОВКА К РАБОТЕ

Установка монтируется строго горизонтально на расстоянии не менее 3м от ближайших объектов по направлению вылета влажного воздуха. Это позволяет добиться оптимального растворения влаги в воздухе и избежать ее конденсации на поверхностях.

Установку можно использовать как для непосредственного увлажнения воздуха в помещении, так и для подведения внешних воздухопроводов (актуально для помещений, в которых в силу производственных условий увлажнитель располагать нельзя, например, холодильные камеры, пыльные помещения и т.д.)

При помощи ПВХ трубки диаметром 10мм либо через резьбовой переходник подсоединить систему подачи воды давлением до 7 бар. На линии подачи воды перед увлажнителем необходимо установить сетчатый фильтр во избежание засора клапана инородными частицами. Трубка подачи воды отмечена зеленой лентой.

При помощи ПВХ трубки диаметром 10мм либо через резьбовой переходник подключить увлажнитель к канализации, чтобы обеспечить возможность слива воды из установки. Трубка слива воды отмечена красной лентой.

Увлажнитель подключается к распределительному шкафу при помощи межблочного кабеля согласно нумерации жил, а также согласно обозначениям на клеммах. Например, жила «ХТ1-1» заводится в клемму №1 клеммной колодки ХТ1, жила «ХТ2-2» в клемму №2 клеммной колодки ХТ2 и так далее. Клеммы «1» и «2» клеммной колодки ХТ1 предназначены для подведения сети 230В («фаза» и «ноль» соответственно). Клеммы «Внешнее управление» предназначены для подключения сигнала от приточной установки («сухой контакт») - при подключении необходимо удалить перемычку между контактами. Датчик влажности подключается также согласно маркировке.

Для включения установки и вывода ее в рабочий режим необходимо:

- Перевести автоматический выключатель в шкафу управления во включенное положение;
- С помощью кнопок Set и стрелок выставить необходимый уровень влажности: Set -> вверх/вниз-> Set;
- Повернуть переключатель на дверце шкафа;
- Убедиться в нормальной работе всех модулей, клапана, датчиков воды.

Общая электрическая схема шкафа управления приведена в приложении 1.

ВОЗМОЖНЫЕ НЕИСПРАВНОСТИ

| Неисправность | Возможная причина | Рекомендации по устранению |
|-----------------------|---|--|
| Ошибка контроллера | 1.Неправильное подключение датчика 2.Неисправность датчика 3.Брак | 1. Переподключить датчик 2-3. Обесточить установку, связаться с фирмой-изготовителем. |
| Протечки соединений | 1.Потеря герметичности в водопроводных соединениях. | 1. Определить протекающее соединение, уплотнить соединение герметизирующей лентой. |
| Слабая генерация пара | 1.Засорение пьезоэлементов 2.Брак | 1.Удалить солевые отложения или заменить отработавшие диски-резонаторы по п. 4. 2.Обесточить установку, связаться с фирмой-изготовителем. |
| Запах гари | 1.Брак 2.Нарушение ТО и Р | 1. Обесточить установку, связаться с фирмой-изготовителем. |
| Отказ Э/М клапана | 1.Брак 2.Давление подаваемой воды превышает 0,7МПа. 3.Засорение клапана. 4. Гидроудар. | 1. Обесточить установку, перекрыть подачу воды, связаться с фирмой-изготовителем. 2. Обесточить установку, перекрыть подачу воды, снизить давление подаваемой воды. 3. Обесточить установку, перекрыть подачу воды, связаться с фирмой-изготовителем. 4. Обесточить установку, перекрыть подачу воды, связаться с фирмой-изготовителем. |

ТЕХНИЧЕСКОЕ ОБСЛУЖИВАНИЕ

Техническое обслуживание установки проводится только после отключения ее от сети. Чистка и промывка УЗ-модулей осуществляется через верхнюю крышку мягкой тканью и щеткой с использованием водного раствора лимонной кислоты или иного средства. Периодичность обслуживания – один раз в месяц.

МАРКИРОВКА

На крышке шкафа управления с наружной стороны маркируются предупреждающие знаки о высоком напряжении, маркируются все выключатели, индикаторы и панель управления.

На упаковочной таре маркируются манипуляционные знаки по ГОСТ 14192-96 «хрупкое», «беречь от влаги», «верх» любым нестирающимся способом с двух противоположных сторон.

УТИЛИЗАЦИЯ

Изделие не содержит в своем составе опасных или ядовитых веществ, способных нанести вред здоровью человека или окружающей среде и не представляет опасности для жизни, здоровья людей и окружающей среды по окончании срока службы.

Утилизация изделия должна проводиться по правилам утилизации общепромышленных отходов. Утилизация осуществляется отдельно по группам материалов: пластмассовым элементам, металлическим деталям.

Содержание драгоценных металлов в компонентах изделия (электронных платах,

разъемах и т.п.) крайне мало, поэтому их вторичную переработку производить нецелесообразно.

ТРАНСПОРТИРОВАНИЕ И ХРАНЕНИЕ

Транспортирование установки производят всеми видами крытого и открытого транспорта при температуре окружающего воздуха не ниже минус 30°C и не выше 50°C.

Хранение установки должно осуществляться в закрытых помещениях или под навесом, при температуре окружающего воздуха не ниже 0°C и не выше 50°C.

Погрузка и складирование тар с установкой допускается только в горизонтальном положении. При погрузке и выгрузке необходимо защитить тару с установкой от ударов.

ГАРАНТИЙНЫЕ ОБЯЗАТЕЛЬСТВА

Настоящий документ не ограничивает определенные права потребителей, но дополняет и уточняет оговоренные законом обязательства, предполагающие соглашение сторон либо договор.

Тщательно проверьте внешний вид изделия и его комплектность, все претензии по внешнему виду и комплектности изделия предъявляйте Продавцу при покупке изделия.

Настоящая гарантия имеет силу, если гарантийный талон правильно/четко заполнен и в нем указаны: наименование и модель изделия, его серийные номера, дата продажи, а также имеется подпись уполномоченного лица и штамп Продавца.

Гарантийный срок на увлажнители воздуха составляет 12 (двенадцать) месяцев со дня продажи изделия Покупателю.

Настоящая гарантия действительна только на территории Таможенного Союза. Гарантия распространяется на производственный или конструкционный дефект изделия. Настоящая гарантия включает в себя выполнение уполномоченным сервисным центром ремонтных работ и замену дефектных деталей изделия в сервисном центре или у Покупателя на срок не более 45 (сорока пяти) дней.

Настоящая гарантия не распространяется на любые адаптации и изменения изделия, в т.ч. с целью усовершенствования и расширения обычной сферы его применения, которая указана в Руководстве по эксплуатации изделия, без предварительного письменного согласия изготовителя. Гарантия не распространяется на выход из строя керамических дисков-резонаторов.

Настоящая гарантия не представляется в случаях:

1. Использование изделия не по его прямому назначению, не в соответствии с его Руководством по эксплуатации, в том числе, эксплуатации изделия с перегрузкой или совместно со вспомогательным оборудованием, не рекомендуемым Продавцом (изготовителем);
2. Наличия на изделии механических повреждений (сколов, трещин и т. д.), воздействий на изделие чрезмерной силы, химически агрессивных веществ, высоких температур, повышенной влажности/запыленности, концентрированных паров, если что-либо из перечисленного стало причиной неисправности изделия;
3. Засора клапана инородными частицами;
4. Значительных отложений минеральных солей (накипи) во внутреннем

резервуаре и на поверхности ультразвуковых модулей, в частности пьезокерамических дисков, образовавшихся по причине несоответствия подаваемой воды рекомендуемым параметрам и несоблюдения периодичности технического обслуживания;

5. Ремонта/наладки/монтажа/пуска в эксплуатацию изделия не уполномоченными на то лицами;
6. Стихийных бедствий (пожар, наводнение и т. д.) и других причин, находящихся вне контроля Продавца (изготовителя) и Покупателя, которые причинили вред изделию;
7. Неправильного подключения изделия к электрической, воздушной или водопроводной сети и прочих внешних сетей;
8. Дефектов, возникших вследствие попадания внутрь изделия посторонних предметов, жидкостей, насекомых и продуктов их жизнедеятельности, и т.д.;
9. Неправильного хранения изделия;
10. Дефектов систем, в которой изделие использовалось как элемент этой системы.

Покупатель: _____

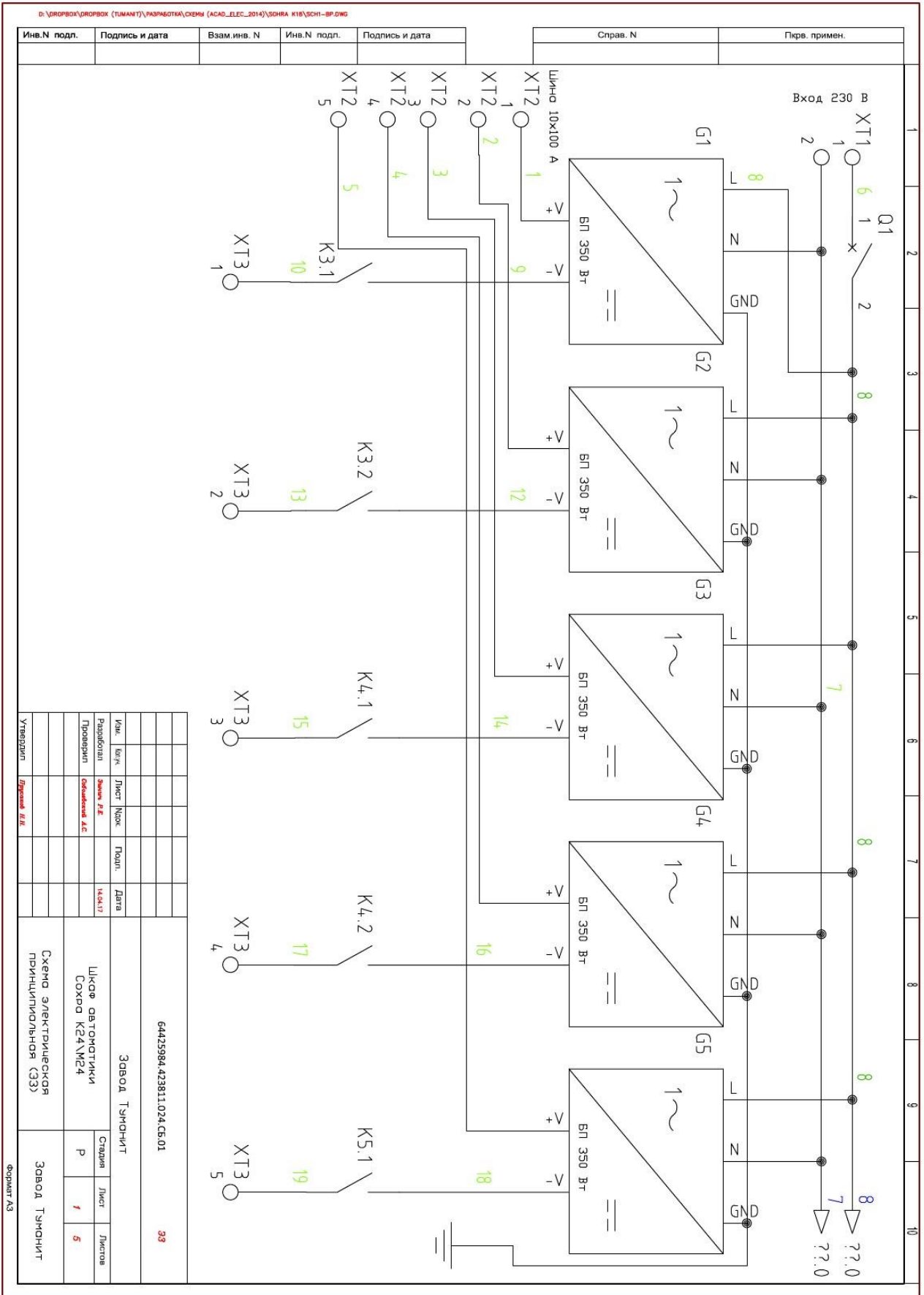
Подпись:

Дата:

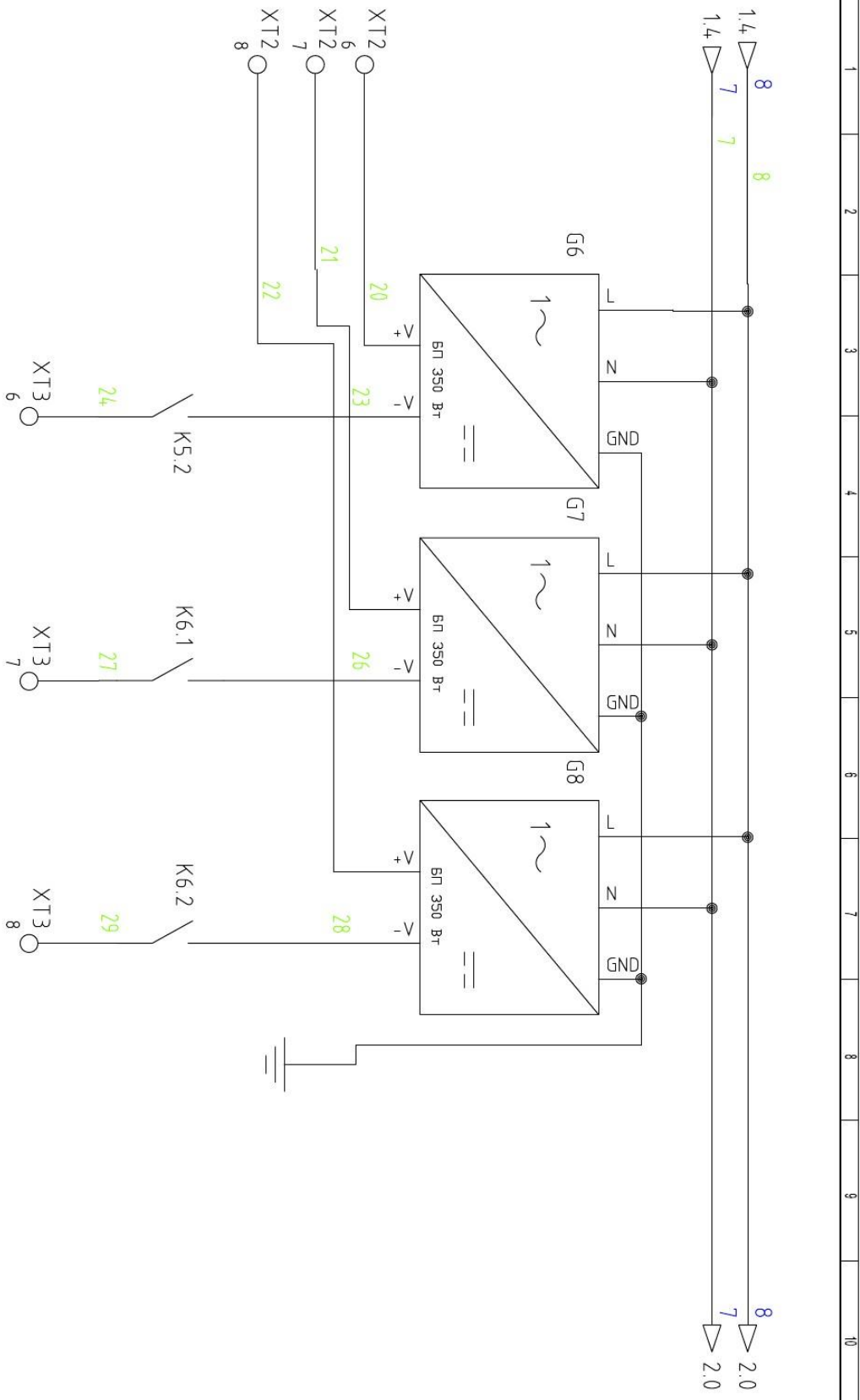
СВИДЕТЕЛЬСТВО О ПРИЕМКЕ

| Модель | Серийный номер | Дата изготовления | Дата продажи |
|--------|----------------|-------------------|--------------|
| | | | |

Приложение 1



| | | |
|-------------|----------------|-------------|
| Инв.№ подл. | Подпись и дата | Взам.инв. № |
| | | |



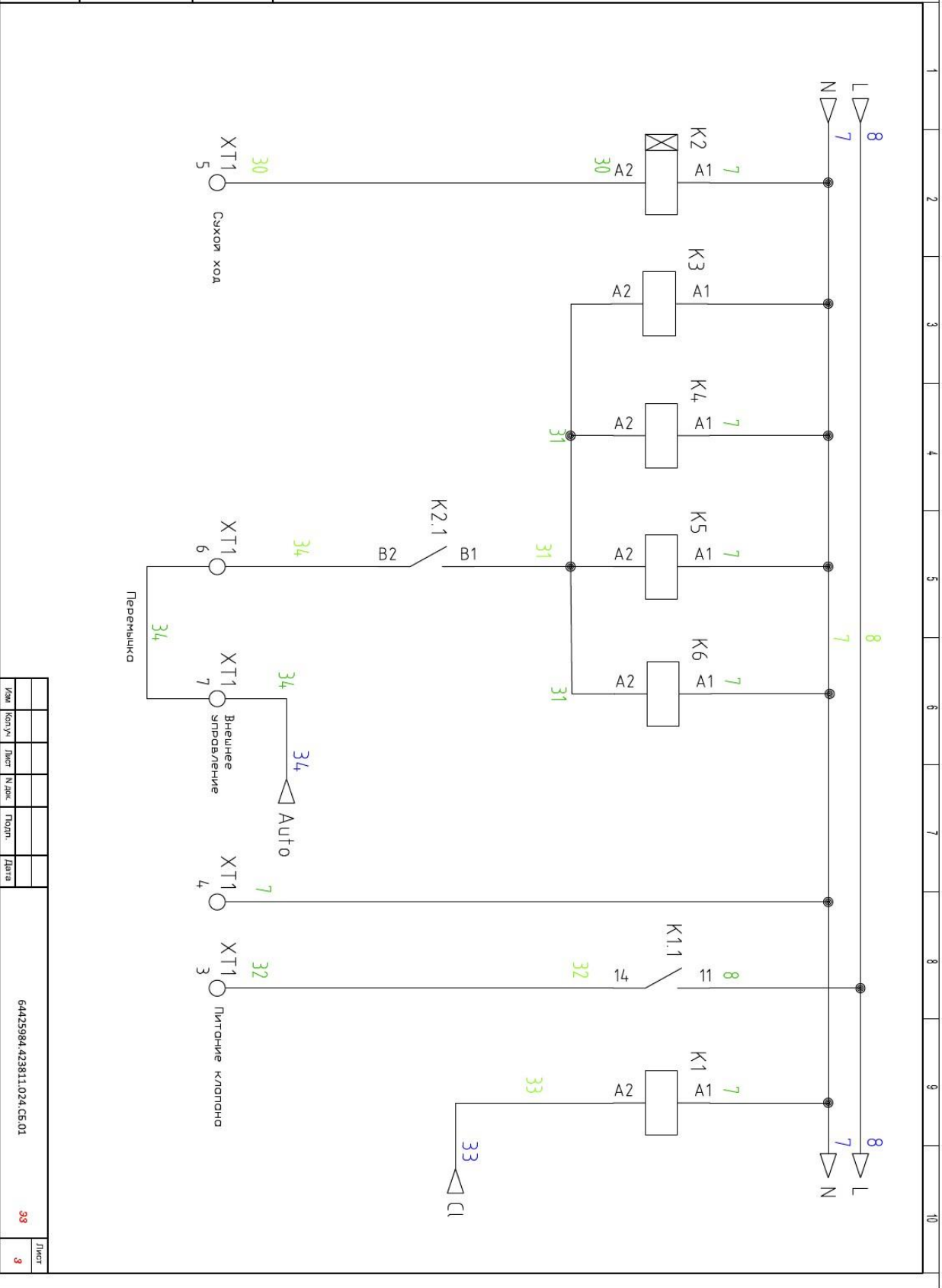
| | | | | | |
|------|--------|-------|---------|-------|------|
| Изм. | Контр. | Дисп. | Н.дисп. | Полн. | Дата |
| | | | | | |

64425984.423811.024.СБ.01

Формат А3

| | |
|------|---|
| Лист | 2 |
|------|---|

| | | | |
|--------|-------|----------------|-------------|
| Име. N | подп. | Подпись и дата | Взам.име. N |
| | | | |



| | | | | | |
|-----|-------|------|------|-------|------|
| Име | Копуч | Лист | Нлис | Полн. | Дата |
| | | | | | |

64425984.423811.024.СБ.01

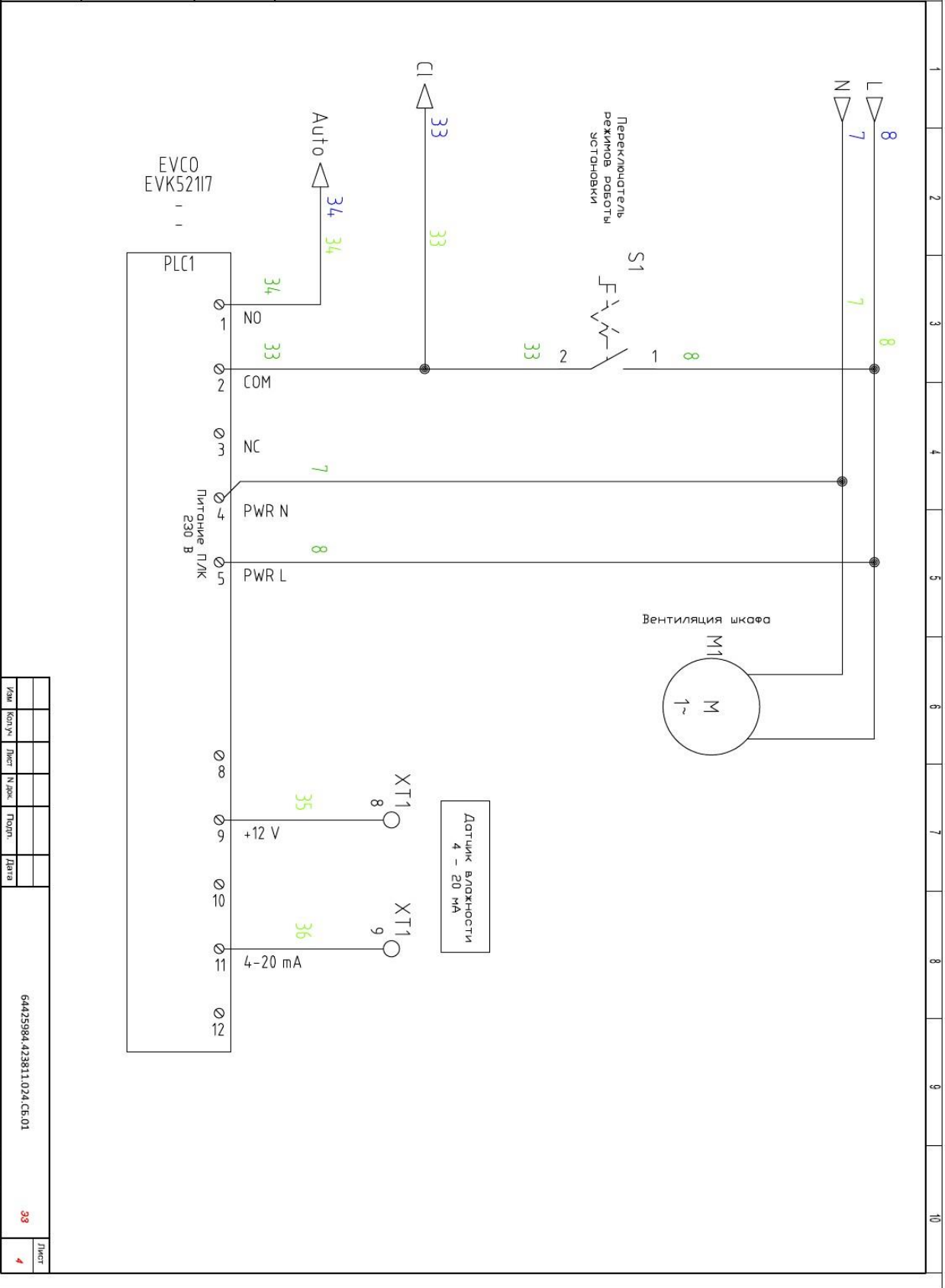
33

Лист

3

Формат А3

| | | |
|-------------|----------------|-------------|
| Инв.№ подл. | Подпись и дата | Взам.инв. № |
| | | |



| | | | | | |
|------|--------|------|--------|-------|------|
| Изм. | Кол-во | Лист | № лист | Подп. | Дата |
| | | | | | |

64425984.423811.024.СВ.01

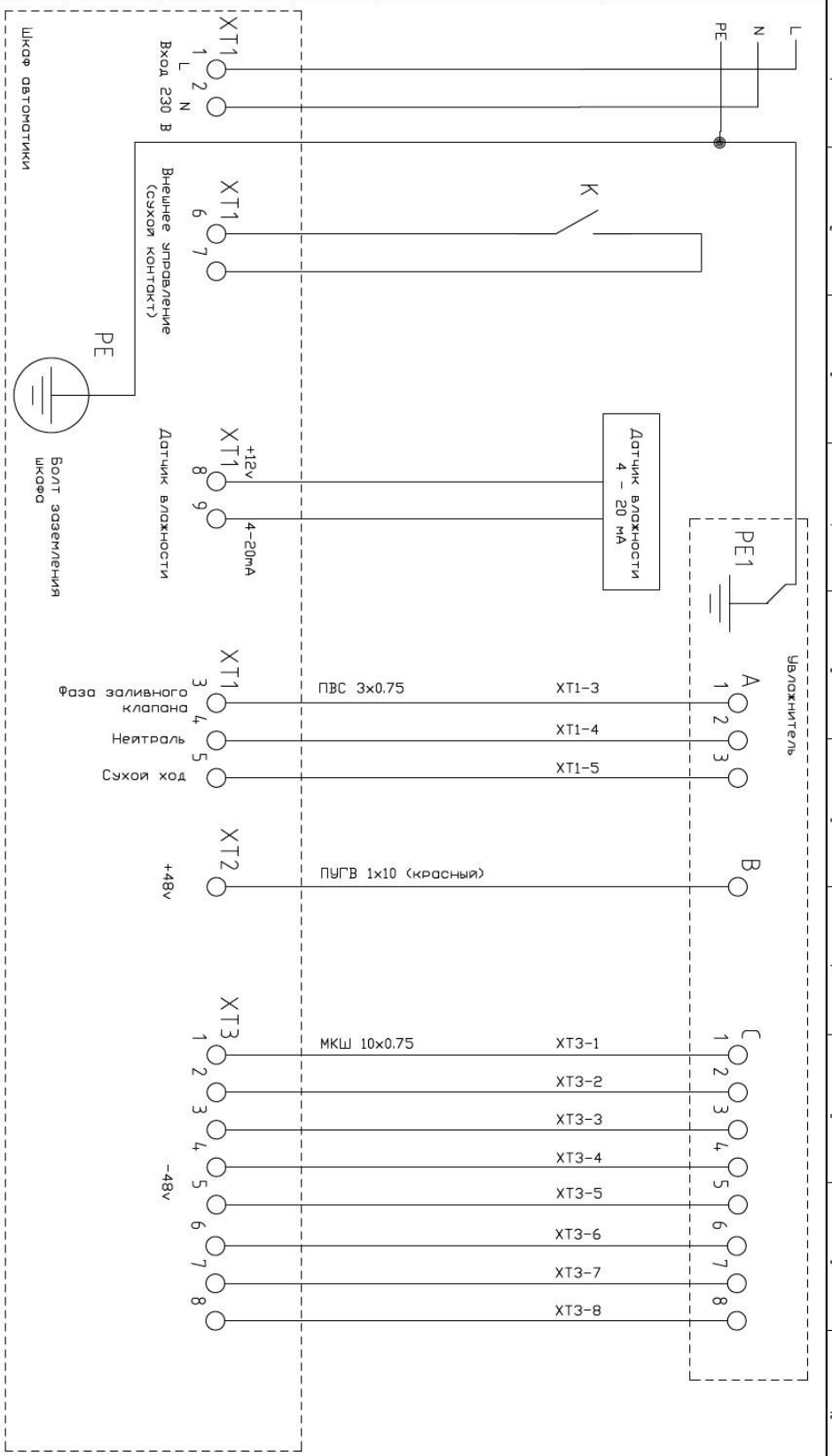
33

Лист

4

Формат А3

| | | | | | | |
|---------------|----------------|--------------|---------------|----------------|----------|---------------|
| Инва. N подл. | Подпись и дата | Взам. инв. N | Инва. N подл. | Подпись и дата | Справ. N | Пкрв. примен. |
|---------------|----------------|--------------|---------------|----------------|----------|---------------|



| | | | | | |
|-------------|-------------|----------------|------|-------|----------|
| Изм. | Корч. | Лист | Ниж. | Подп. | Дата |
| Разработчик | Лавина Р.А. | Собольков А.В. | | | 14.04.17 |
| Проверил | | | | | |
| Утвердил | Лавина Р.А. | | | | |

Завод ТУМАНТ

64425984.423811.024.E1.01

93

Схема подключения
Сохраня КЗ4/М24

| | | |
|------|------|--------|
| Стал | Лист | Листов |
| Р | 1 | 1 |

Формат А3